

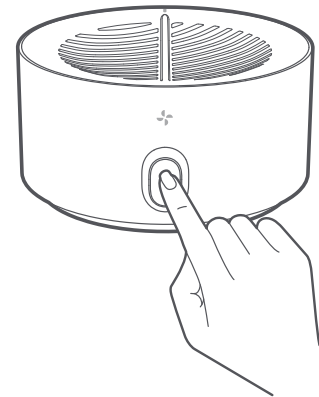
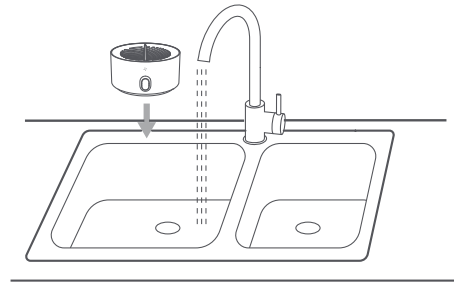
Nederlandse AquaPure handleiding

AquaPure
PESTICIDE PURIFIER



Instructies

- 1. Groente en/of fruit reinigen:** Doe een snuffje zout in een schone (was)bak en laat hier water op kamertemperatuur in stromen. Roer een paar keer in het water, zodat het zout helemaal oplost. Plaats vervolgens de AquaPure op de bodem, zorg dat deze ruim onder water staat. Doe de te reinigen groenten en/of fruit toe in het water.
- 2. Inschakelen:** Druk eenmaal op de aan/uit-knop. De blauwe LED-lampjes zullen dan beginnen met knipperen en is een indicatie dat de AquaPure begint met het elektrolyseproces.
- 3. Laten nawerken:** Wanneer de blauwe indicator stopt met knipperen is de cyclus ten einde. Wacht voor een optimaal resultaat nog even een paar minuten met het eruit halen van je groenten en/of fruit.
- 4. Omspoelen van groenten/fruit:** Na het reinigen is het verstandig om je groenten en/of fruit nog even goed in een vergiet onder de koude kraan om te spoelen.



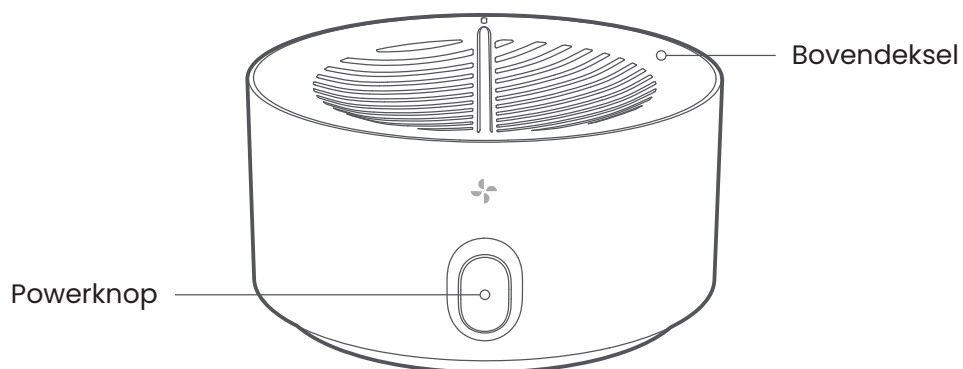
Opmerkingen:

- Elke cyclus neemt 5 minuten in beslag;
- Het maakt voor de werking niet uit welk zout gebruikt wordt, maar wij adviseren zelf Keltisch zeezout.
- Gebruik het product niet als er geen water in de container zit of als het oppervlak van de AquaPure niet ondergedompeld is in water, om schade te voorkomen;
- Wanneer het licht van de AquaPure rood begint te knipperen, moet deze opgeladen worden.

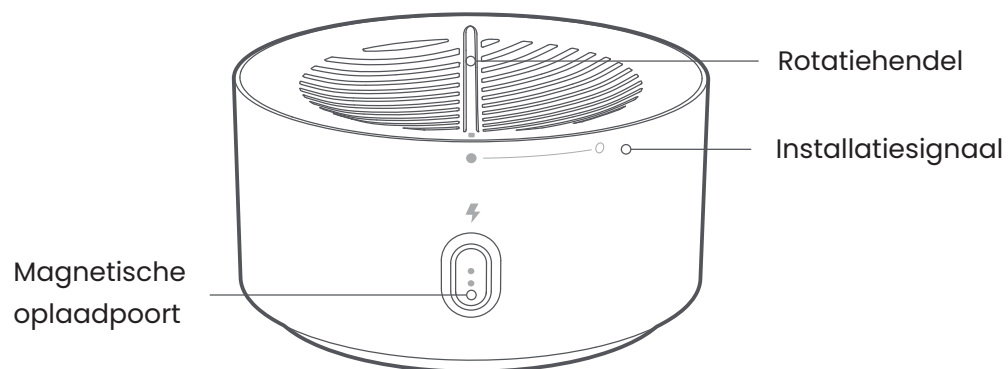
Praktische tips

- Voor een optimaal resultaat is het aan te raden om tijdens een cyclus een paar keer in het water te roeren.
- Bij groente of fruit die de neiging hebben om te gaan drijven, is het raadzaam deze na één cyclus om te draaien en een tweede cyclus te starten.
- Als het omdraaien lastig gaat, is het een mogelijkheid om een bord of houten plank op de drijvende groenten en/of fruit te leggen.
- Voor een maximaal rendement kun je na een cyclus je groenten en fruit nog even 5 minuten in het water laten.

Voor- en achterkant AquaPure



Voorkant



Achterkant

Schoonmaken en onderhoud

We raden je aan je AquaPure elke keer na gebruik af te spoelen en maandelijks grondig te reinigen door de onderstaande stappen te volgen:

1. Haal de bovendeksel los

Draai het bovendeksel tegen de klok in naar de ontgrendelingsstand door aan de hendel te draaien. Het bovendeksel kan nu verwijderd worden om schoon te maken.

2. Reinig de elektrolytische plaat

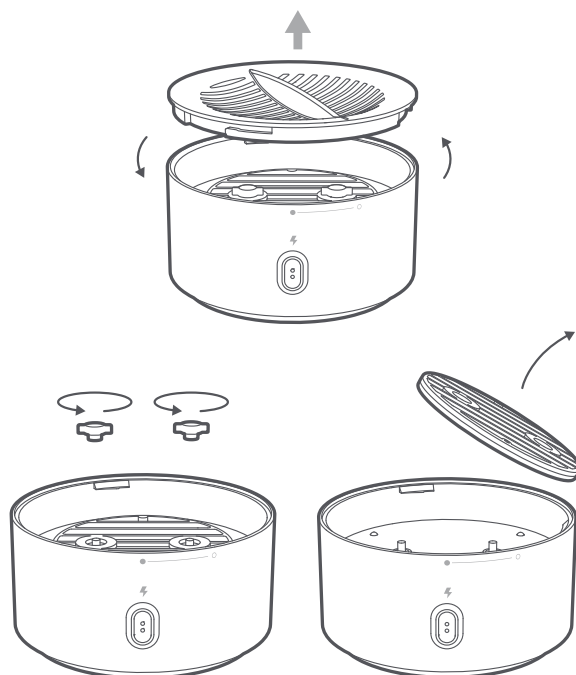
Als het bovendeksel is verwijderd, kun je de vleugelmoer op de binnenste elektrolytische componenten tegen de klok in losdraaien. De elektrolytische plaat kan nu worden gedemonteerd om schoon te maken.

3. De AquaPure drogen

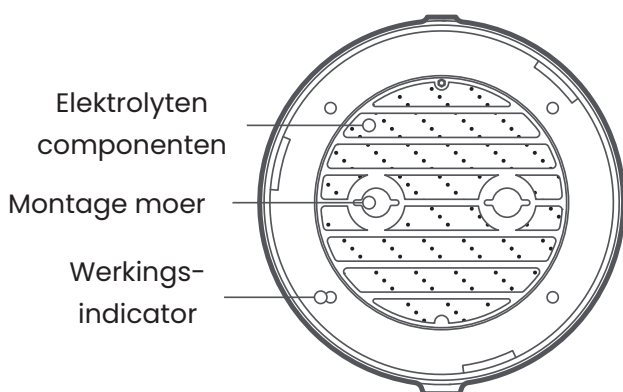
Gebruik na het schoonmaken van de behuizing en de binnenkant een theedoek om hem te drogen of laat hem in de open lucht staan tot hij droog is.

4. Terugzetten elektrolytische plaat

Zet de elektrolytische plaat terug, de juiste kant is te herkennen aan twee palletjes op de plaat zelf en twee overeenkomstige gaatjes bij één van de polen van de elektrolysebouten in de AquaPure. Zorg ervoor dat je bij het terugzetten de vleugelmoeren recht en goed vastdraait, anders zal het apparaat bij een volgende sessie geen borrelend water geven.



Productonderhoud

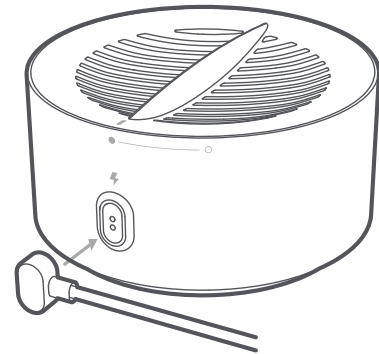


1. Voor een goede werking van het product mag er geen vreemd materiaal in de elektrolytische component zitten.
2. Gebruik geen harde of scherpe schoonmaakmiddelen om het product schoon te maken. Gebruik in plaats daarvan een spons of een theedoek van geschikt formaat.
3. Als er een witte aanslag op het oppervlak van de elektrolytische component verschijnt, kun je de component weken in een kleine hoeveelheid witte azijn of citroenzuur, en vervolgens afspoelen met schoon water.

Opladen

Als je de AquaPure voor het eerst gebruikt, laad het apparaat dan eerst op. De AquaPure gaat tot 30 cycli mee indien volledig opgeladen*.

- De batterij is bijna leeg:** Het rode lampje gaat continue branden, of valt uit als de batterij volledig leeg is.
- Opladen:** Knippert rood.
- Opladen voltooid:** Het rode lampje knippert niet meer, maar blijft rood branden wanneer de lader aangesloten is.



*Een volledige lading duurt ongeveer 5 uur

Voorzorgsmaatregelen

Voor een veilig gebruik van de AquaPure en om persoonlijk letsel of materiële schade aan u of anderen te voorkomen, dient u de volgende veiligheidsmaatregelen in acht te nemen.

Beperking

1. Kinderen, ouderen, of mensen met een handicap die geen ervaring hebben met het gebruik van de AquaPure moeten deze onder toezicht gebruiken;
2. Als de magnetische oplaadkabel beschadigd is, neem dan contact op met onze klantenservice en zoek vervanging van originele onderdelen;
3. Gebruik de magnetische oplaadkabel in de juiste richting zoals aangegeven in het oplaadschema. Als de richting verkeerd is, zullen de magnetische polen elkaar afstoten en kunnen ze niet worden opgeladen;
4. Dit product heeft een ingebouwde batterij, plaats het product niet in een omgeving met hoge temperaturen of in de buurt van een vuurbron, en gooi het niet weg als algemeen afval.

Waarschuwing

1. Niet opladen op een schuine of instabiele tafel, of plaatsen op elektrische apparaten;
2. De magnetische oplaadkabel is speciaal ontworpen voor de AquaPure, en het is ten strengste verboden om andere magnetische oplaadkabels te gebruiken om dit apparaat op te laden;
3. Gebruik geen metalen voorwerpen om de elektrode aan te raken, om kortsluiting van de elektrode te voorkomen die tot storingen leidt;
4. Steek geen pinnen, ijzerdraden of andere geleidende voorwerpen tussen de twee elektroden om kortsluiting van de elektrode, die tot storingen leidt, te voorkomen;
5. Gebruik dit product niet zonder toezicht.

Basis parameters

Naam	AquaPure Pesticide Purifier	Invoer voltage	5V
Product NO	RJN-000AP1	Geschikte water temperatuur	5°C-35°C
Executive Standard	GB4706.1-2005	Waterproof Level	IPX7

Probleemoplossing

Probleem	Reden	Oplossing
Gaat niet aan	Moet worden opgeladen	Druk op de aan/uit-knop en controleer of het indicatielampje brandt.
Er zijn geen bubbels	Elektrolytencomponenten zitten los	Open het bovendeksel en draai de twee vleugelmoeren op de elektrolytische boutjes met de klok mee vast.
	Vleugelmoeren zitten scheef vastgedraaid	Open het bovendeksel en draai de twee vleugelmoeren op de elektrolytische boutjes los en vervolgens weer recht vast.
Laadt niet op	Contactpunten gecorrodeerd	Reiniger en/of schraap de contactpunten schoon, zodat deze weer contact kunnen maken.
	De voedingsspanning van het de lader komt niet overeen met de juiste voltage	Controleer of de spanning die op het typeplaatje van het product overeenkomt met de spanning (5V). Probeer een andere adapter.
	Het product is niet juist geplaatst voor het opladen	Controleer of de magnetische kabel in de juiste richting wordt gebruikt; controleer of het opladen gebeurt op een droge ondergrond.
	De oplader van het product kan beschadigd zijn	Controleer of de stroomvoorziening op de juiste manier is aangesloten.

Verklaring gevaarlijke stoffen

Naam onderdeel	Schadelijke materialen					
	Lood (Pb)	Kwik (Hg)	Cadmium (Cd)	Hexavalent chroom (Cr(VI))	Polybroom Bifenyleen (PBB)	Polybroom Difenylether (PBDE)
PCB componenten	<input type="radio"/>	<input type="radio"/>	<input type="radio"/>	<input type="radio"/>	<input type="radio"/>	<input type="radio"/>
Plastic	<input type="radio"/>	<input type="radio"/>	<input type="radio"/>	<input type="radio"/>	<input type="radio"/>	<input type="radio"/>
Metaal	<input type="radio"/>	<input type="radio"/>	<input type="radio"/>	<input type="radio"/>	<input type="radio"/>	<input type="radio"/>
Batterij	<input type="radio"/>	<input type="radio"/>	<input type="radio"/>	<input type="radio"/>	<input type="radio"/>	<input type="radio"/>
Stroomkabel	<input type="radio"/>	<input type="radio"/>	<input type="radio"/>	<input type="radio"/>	<input type="radio"/>	<input type="radio"/>

Dit formulier is opgesteld overeenkomstig de bepalingen van SJ/T 11364.

O: Geeft aan dat de inhoud van de gevaarlijke stof in alle homogene materialen van het onderdeel onder de in GB/T 26572 gespecificeerde grenswaarde ligt.

X: Geeft aan dat de inhoud van de gevaarlijke stof in ten minste één van de homogene materialen van het onderdeel de grenswaarde van GB/T 26572 overschrijdt.



Veelgestelde vragen

Kan ik de AquaPure in mijn gootsteen gebruiken?

Absoluut! Maar zorg ervoor dat je je gootsteen eerst goed wast voor het beste resultaat.

Hoe vaak moet ik de AquaPure schoonmaken?

Voor een optimaal reinigingsresultaat raden wij je aan uw AquaPure na elk gebruik even af te spoelen en maandelijks grondig te reinigen.

Zijn er onderdelen die periodiek vervangen moeten worden?

De AquaPure is een eenmalige investering die gemaakt is om lang mee te gaan. Er zijn geen dure filters of andere onderdelen die vervangen moeten worden.

Is de AquaPure BPA- en PVC-vrij?

Ja, de AquaPure is 100% BPA- en PVC-vrij.

Wat zijn de afmetingen van het AquaPure toestel?

100 x 50 millimeter / 3,94 x 1,97 inch

Welk type stekker heeft de lader?

De meegeleverde oplader heeft een USB-stekker. Dat betekent dat je jouw AquaPure kunt opladen met alle elektronische oplaadstekkers die je in huis hebt: bijvoorbeeld een telefoonoplader!

Is één zuiveringscyclus genoeg?

Als je al je fruit en groenten tegelijk wilt zuiveren, raden wij aan een reinigingscyclus aan het proces toe te voegen. Onze aanbevelingen voor optimale reinigingsresultaten zijn als volgt:

1 tot 3 liter water: Eén reinigingscyclus;

4 tot 6 liter water: Twee reinigingscycli;

7 liter water of meer: Drie reinigingscycli.

Om een nieuwe cyclus te starten, druk je nogmaals op de AAN-knop.

Mijn AquaPure borrelt niet?

Als je geen bubbels ziet opstijgen uit je AquaPure, zet dan het apparaat uit en haal het uit het water. Draai het bovendeksel tegen de klok in naar de ontgrendelingspositie door aan de hendel te draaien. Wanneer de bovendeksel verwijderd is, draai je de twee vleugelmoeren op de elektrolyseplaat met de klok mee om ze vast te draaien. Dit zou het probleem onmiddellijk moeten oplossen. Soms zitten de vleugelmoeren niet helemaal recht, waardoor de polen geen contact maken met de plaat. De vleugelmoeren even losdraaien en ze weer goed recht stevig vastdraaien lost dit probleem vrijwel altijd op.

Kan ik het geëlektrolyseerde water drinken?

Wij raden in geen geval aan om het gezuiverde water te gebruiken als bron voor schoon drinkwater.

Hoe laad ik mijn AquaPure op?

Gebruik de magnetische kabel die met de AquaPure wordt meegeleverd. Houd de kabel aan de rechterkant dicht bij de oplaadpoort van de AquaPure en je zult merken dat hij gewoon vastklikt met behulp van magneten.

Product garantie

Garantie bepalingen

1. Wanneer de AquaPure niet aan je verwachtingen voldoet, heb je 14 dagen vanaf de dag dat je het product ontvangen hebt het recht om het product terug te sturen voor een volledige terugbetaling. Onze klantenservice zal controleren of de Aquapure geen gebreken heeft voordat ze je terugbetalen.
2. Wanneer binnen 2 jaren, vanaf de dag dat je het product hebt ontvangen, het product gebreken heeft, zal het door onze klantenservice worden geconfirmeerd en kun je genieten van gratis onderhoud of vervangservice.

Niet-garantie bepalingen

Onder een van de volgende omstandigheden wordt de garantie niet uitgevoerd, en wordt alleen betaald onderhoud verleend:

1. Consumentenschade door verkeerd gebruik, onderhoud en opslag;
2. Schade veroorzaakt door reparatie door een niet door het bedrijf aangewezen serviceverlener;
3. Er geen geldige factuur of geldig aankoopbewijs is;
4. Schade veroorzaakt door overmacht.